

INTERIEUR



Für Ihren Freiraum

SCHIEBETÜRSYSTEME

Seite	4	<i>Schlicht das Beste</i>
Seite	6	<i>Auf sicherem Boden</i>
Seite	8	<i>Wohnen mit Durchblick</i>
Seite	10	<i>Auf der richtigen Schiene</i>
Seite	12	<i>Hier zählen innere Werte</i>
Seite	14	<i>Alles Clip und klar</i>
Seite	16	<i>Die Kleine hat's in sich!</i>
Seite	18	<i>Glas in der Klemme</i>
Seite	20	<i>Somewhere beyond ...</i>
Seite	22	<i>Lust auf Leichtigkeit</i>

GANZGLASANLAGEN

Seite	20	<i>Planen mit Weitblick</i>
Seite	22	<i>Pendeln mit Patent</i>

INFORMATION

Seite	24	<i>Milango Glasarten</i>
Seite	25	<i>Milango Glastechniken</i>
Seite	27	<i>Milango Pflegehinweise</i>

Milango SLIDE Purist
Milango SLIDE Terra
Milango SLIDE Twin
Milango SLIDE Future
Milango SLIDE Agile 150
Milango SLIDE RS 120
Milango SLIDE Agile 50
Milango SLIDE RS 40
Milango SLIDE Beyond
Milango SLIDE RSP 80

Milango SYSTEM Classic
Milango SYSTEM Tensor

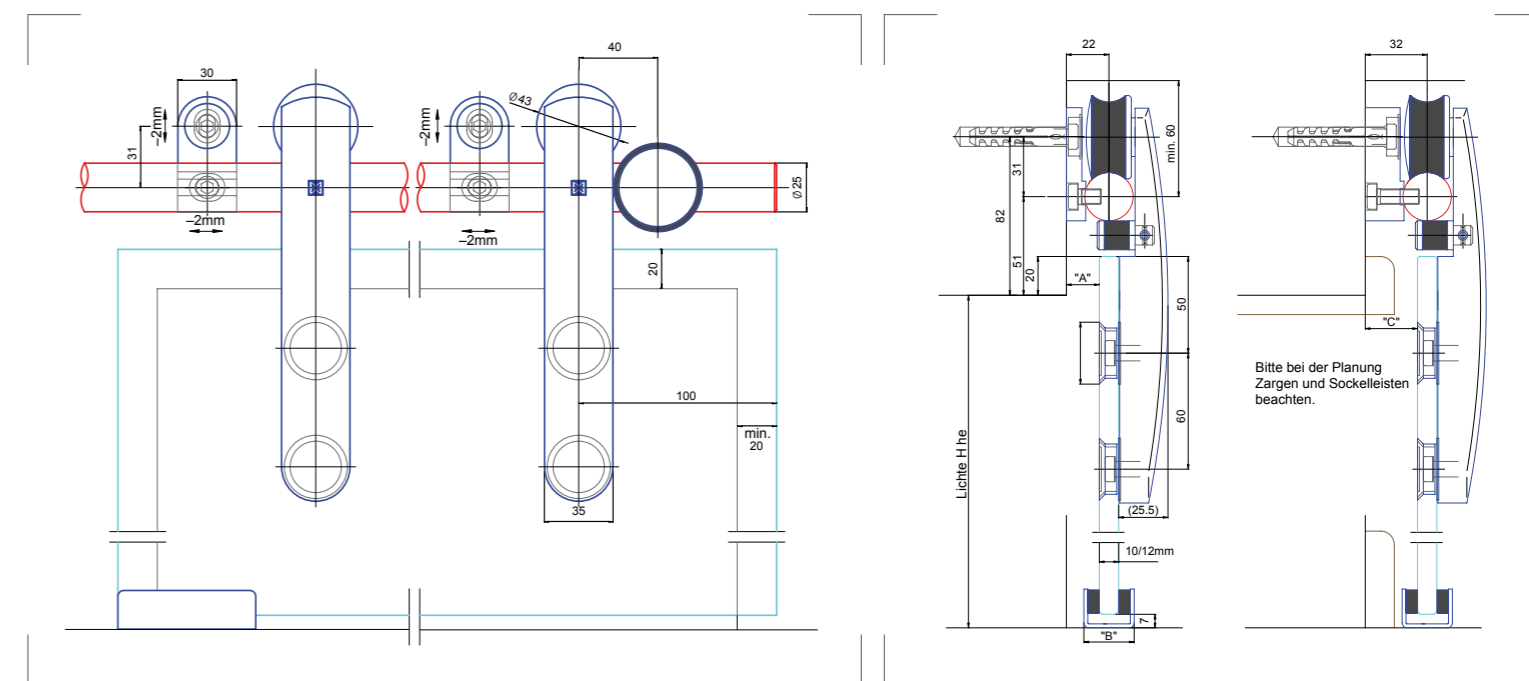


Schlicht das Beste

Die Kunst des Weglassens zeigt sich bei Milango SLIDE Purist auf eindrucksvolle Weise. Das gilt sowohl für die hochwertige Technik, die hier gänzlich ohne Verschraubungen, Rillen, Kanten oder Verkleidungen auskommt – als auch für die klare, äußerst elegante Formensprache der Beschlagelemente. Das Türblatt gleitet nahezu lautlos an zwei Rollwagen in die gewünschte Position und wird durch eine Bodenführung sicher in der Spur gehalten. Eine Anlage, der wirklich nichts hinzuzufügen ist.



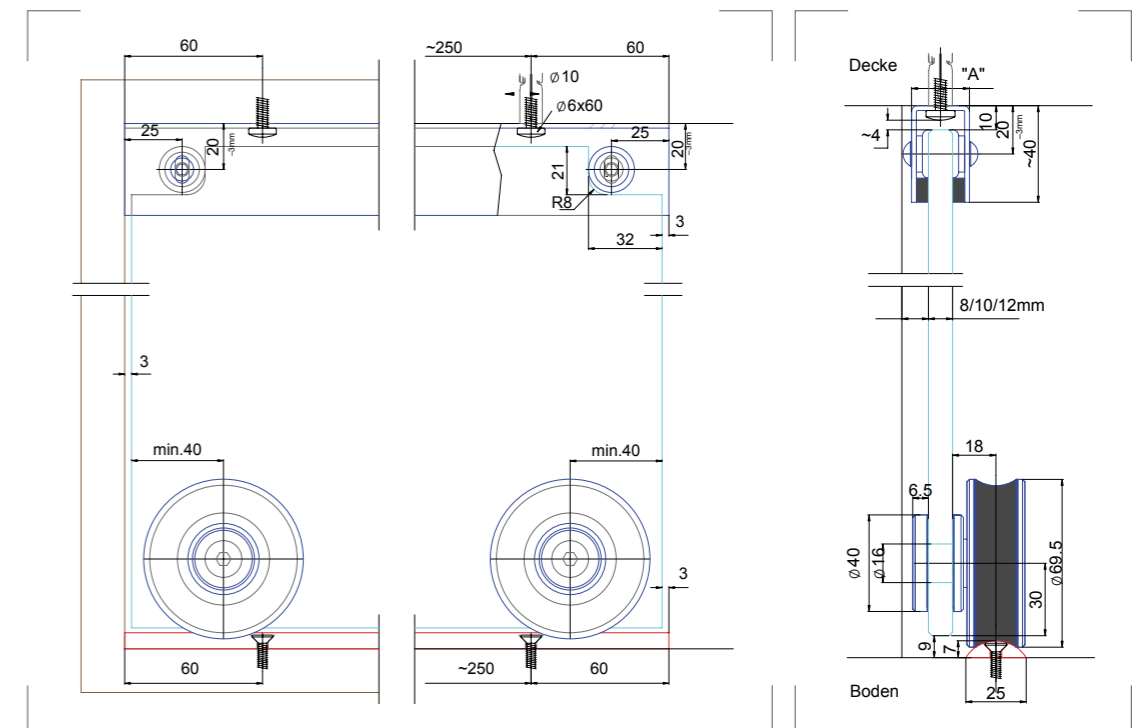
Flächenbündige
Glaspunkthalter sorgen
für maximale Transparenz.



Auf sicherem Boden

Wer wird denn gleich an die Decke gehen? Hier spielt der Boden die tragende Rolle. Auf festem Fundament verankert übernimmt bei Milango SLIDE Terra die Laufschiene das gesamte Gewicht der Schiebetür. Die ideale Lösung, wenn eine Deckenmontage aus statischen Gründen nicht möglich ist. Dort sorgt ein schlankes Edelstahlprofil lediglich für ‚gute Führung‘.

Schön und funktionssicher:
Hochwertige Technik in Edelstahl.

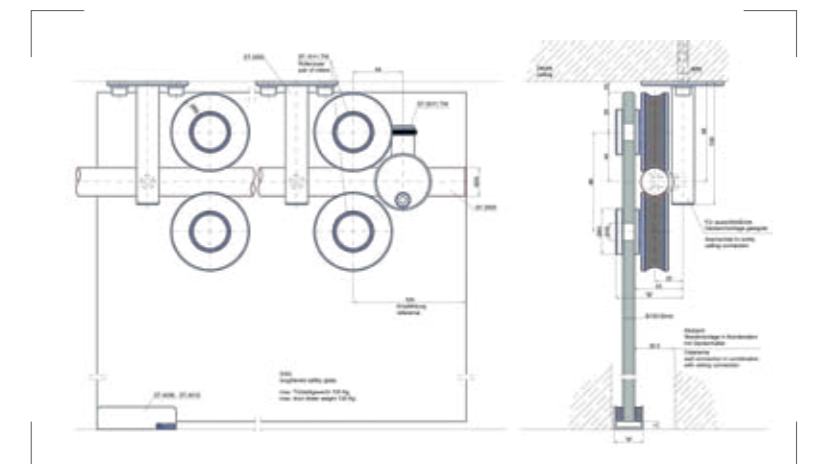


Bodenschienen können alternativ verklebt werden.

Wohnen mit Durchblick

Speziell für raumhohe Türelemente entwickelt, bestimmen die beiden übereinander angeordneten Laufrollen die unverwechselbare Optik von Milango SLIDE Twin.

Die justierbaren Deckenhalter ermöglichen eine weitgehend flexible Grundrissgestaltung, und in Kombination mit höhenverstellbaren Deckenhaltern lassen sich die Schiebetüren auch ohne bauseits vorhandenen Sturz installieren.



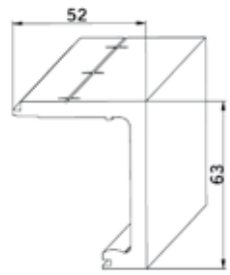
Auf der richtigen Schiene

Sieht klasse aus, ist ein solides Qualitätsprodukt und kostet nicht die Welt:
Milango SLIDE Future, die wirtschaftliche Linie von Milango. Statt einer
Spezialanfertigung bietet hier bereits der Standard jede Menge Möglichkeiten.
So deckt das Schiebetürsystem mit einer Laufschiene­länge von 2.000 mm
fast alle Durchgangsöffnungen bis zu 1.000 mm Breite ab und lässt sich
problemlos zu einer zweiflügeligen Anlage erweitern.

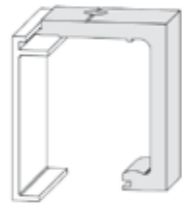


Hier zählen innere Werte

Bei der neuen Laufschienengeneration Milango SLIDE Agile 150 verschwindet die komplette Technik ganz elegant in einem filigranen Profil. Umso erstaunlicher, was dahinter steckt! Mit nur zwei integrierten Klemmlaufwagen können Glaselemente bis zu 150 kg bewegt werden. Und das – dank innovativer Rollentechnik – mit größter Leichtigkeit. Noch komfortabler ist die Synchron-Version, bei der sich zweiflügelige Schiebetüranlagen durch Betätigung nur eines Flügels öffnen.



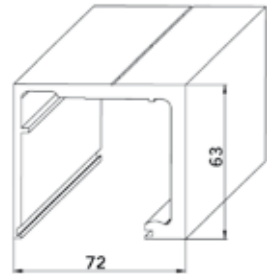
Laufschienenprofil für Decken- bzw. Wandmontage
(für Wandmontage zusätzliches Winkelprofil erforderlich)



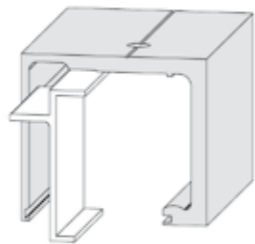
Deckprofil bei Deckenmontage



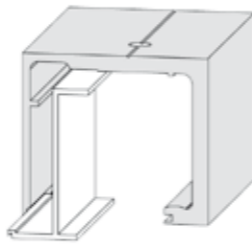
Winkelprofil bei Wandmontage



Laufschienen-Seitenteilprofil für Deckenmontage



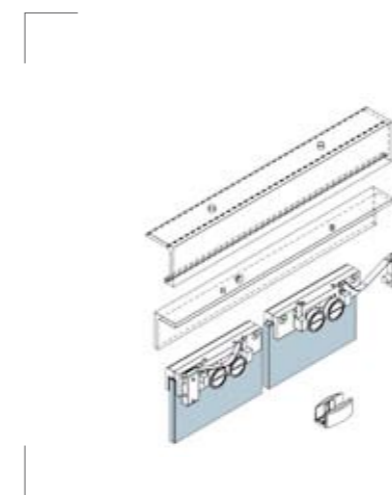
Seitenteil-Konterprofil zur Seitenteil-Aufnahme



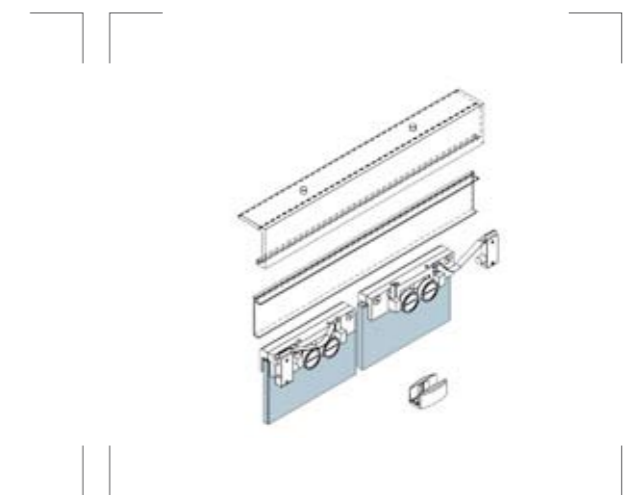
Sichtschutzprofil für Durchgangsbereich



Bodenführung, Glasdicke einstellbar



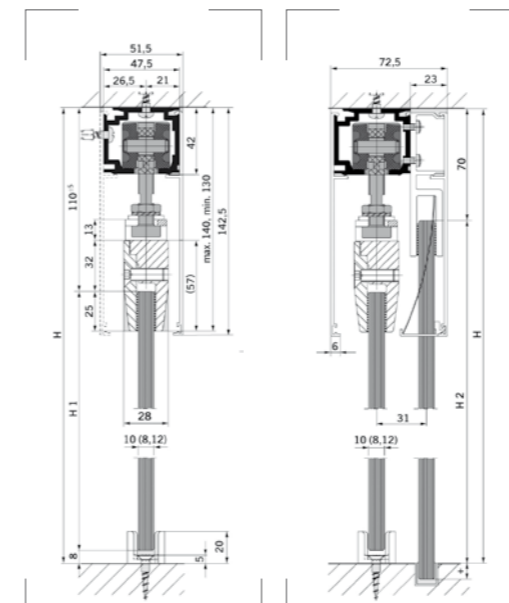
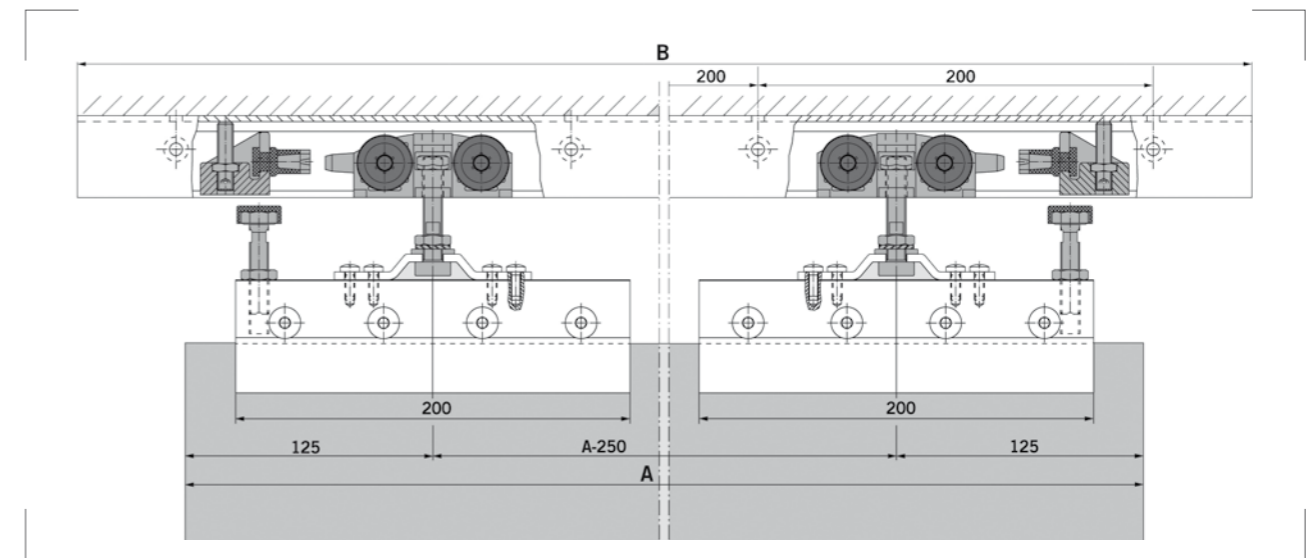
Schiebetürset Wandmontage



Schiebetürset Deckenmontage

Alles Clip und klar

Das ist genial: Hier lassen sich die Verkleidungsprofile ganz einfach an die Laufschienen und Seitenteile clippen!
Durch Hohlprofil-Laufschienen und nadelgelagerte Kunststoffauflagen ist Milango SLIDE RS 120 besonders leicht, stabil und belastungsfähig. Es wurde für ein- und mehrflügelige Schiebetüranlagen mit oder ohne Seitenteil konzipiert. Auf Wunsch sind zweiflügelige Türen mit einem Handgriff synchron zu öffnen.



Wand-/Deckenmontage

Deckenmontage mit Seitenteilprofil

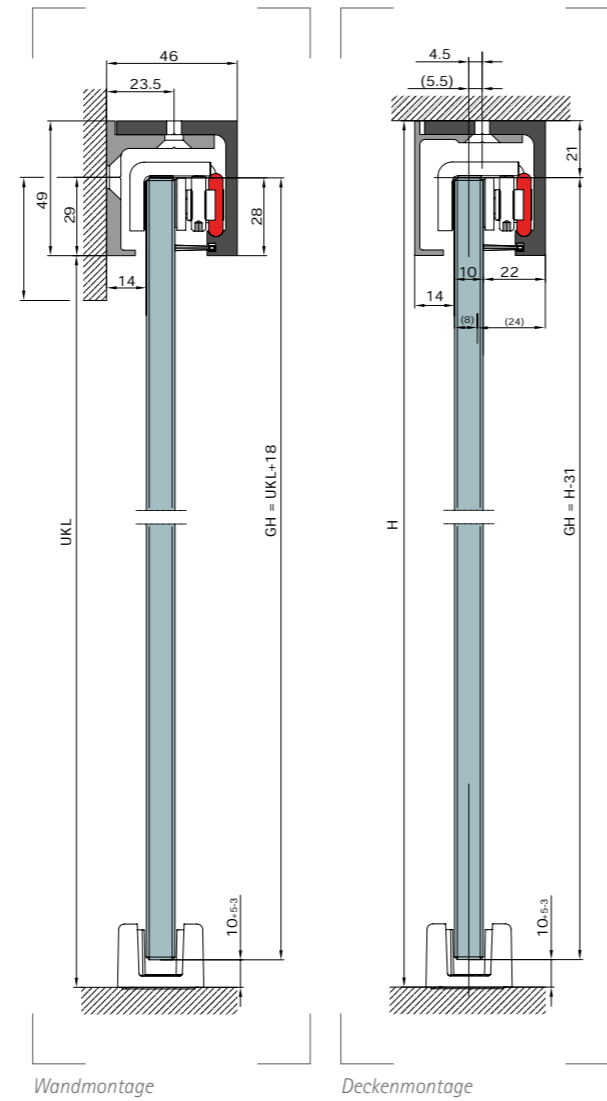
(beides mit oder ohne Verkleidungsprofil)



Die Klemmhalterung verschwindet unsichtbar hinter der eleganten Verkleidung.

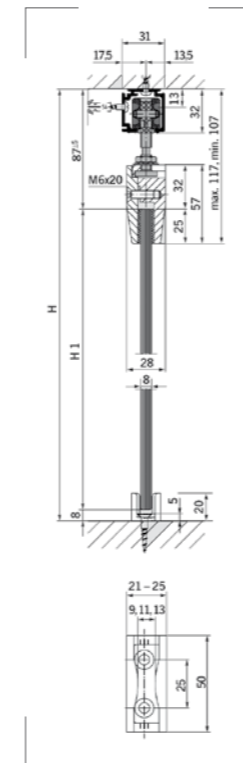
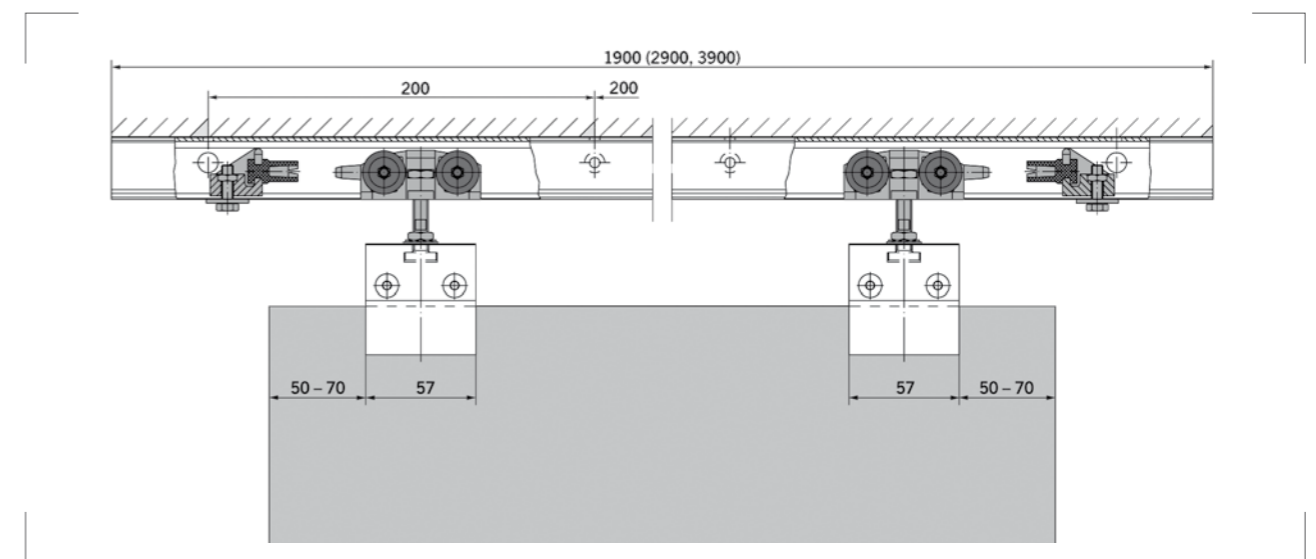
Die Kleine hat's in sich!

Mit den Traummaßen von nur 49 mm Höhe und 46 mm Breite ist die Laufschiene von Milango SLIDE Agile 50 die Kleinste und Feinste unter unseren großen Favoriten. Trotzdem steckt alles drin, was eine reibungslose Funktionsweise garantiert: Integrierte Klemmlaufwagen für Türflügel bis 50 kg Gewicht, eine aufwändige Rollentechnik mit Leichtlaufeffekt sowie Fangpuffer, die sanft abbremsern und sicher arretieren. Die Anbringung kann über Wand- oder Deckenmontage erfolgen, übrigens auch in Feuchträumen.



Glas in der Klemme

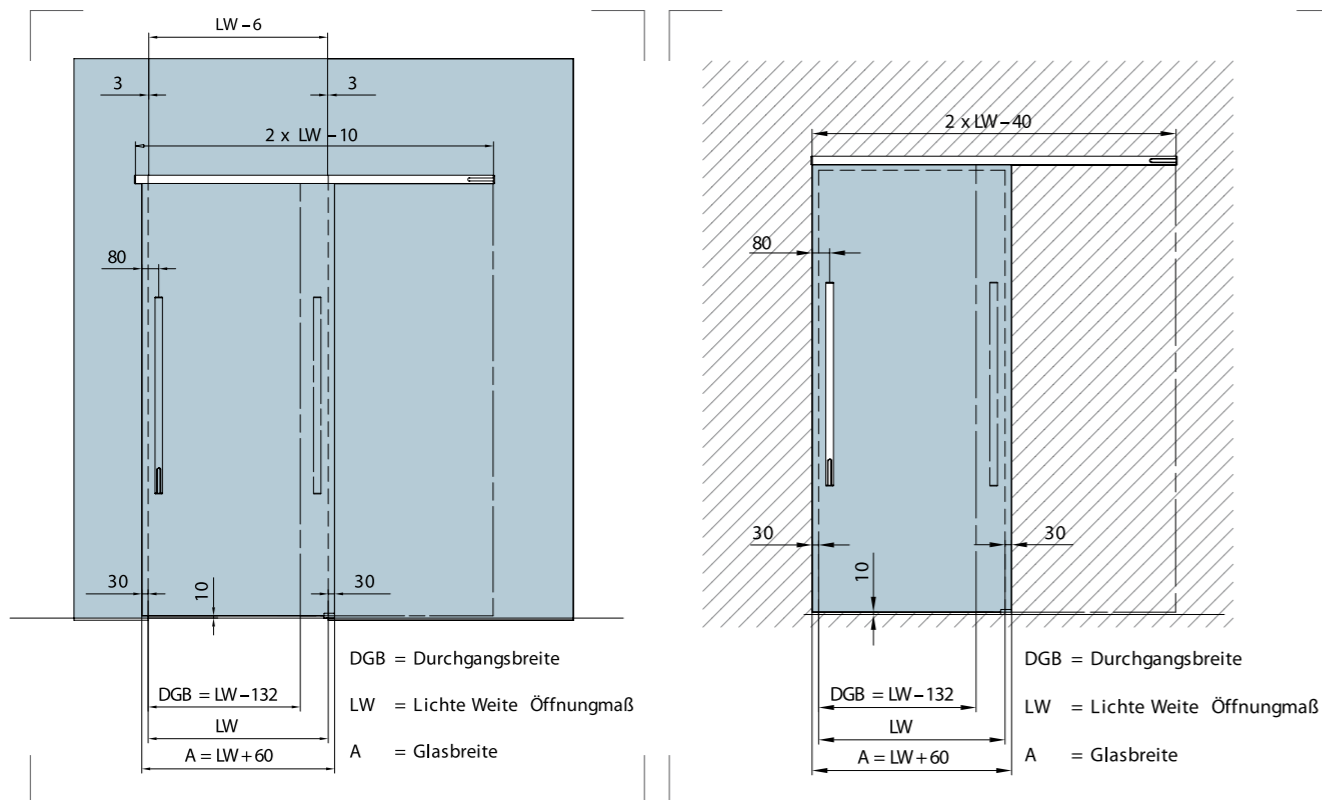
Der Türflügel des Milango SLIDE RS 40 wird allein durch die Klemmwirkung der Aufhängevorrichtung sicher gehalten. Das sieht sauber aus und vereinfacht die Montage. Die Laufwagen sind aus hochwertigem, glasfaserverstärktem Kunststoff hergestellt. Auf den kunststoffgelagerten Rollen der Hohlsciene läuft alles leicht und leise wie am Schnürchen.



Die Aufhängung an Klemmaltern erfordert keine Glasbearbeitung und ermöglicht einen Höhenausgleich, ohne das bereits geklemmte Glas demontieren zu müssen.

Somewhere beyond ...

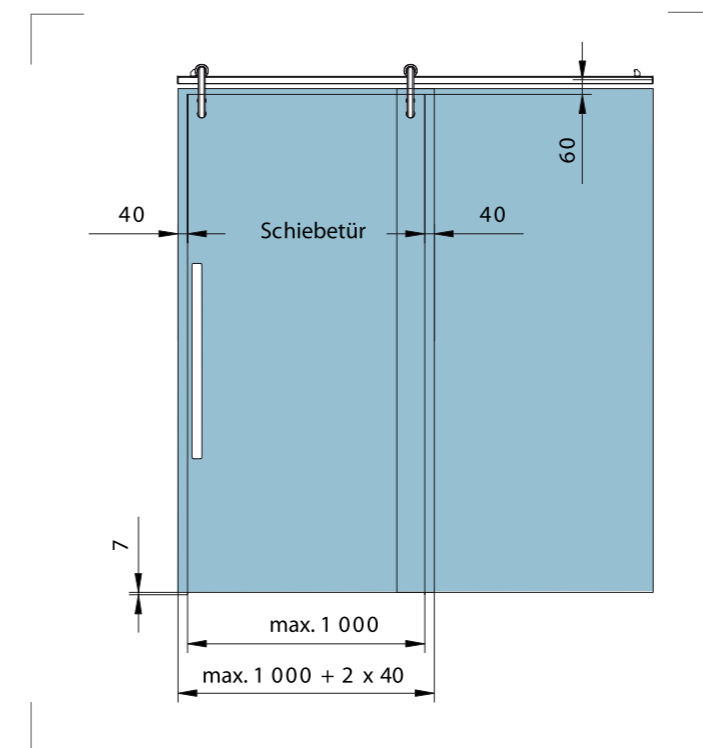
Unter der Oberfläche hat Milango SLIDE Beyond wahrlich nichts zu verbergen. Laufruhe und ein optimiertes Laufverhalten sind selbstverständlich, da durch die gelenkige Lagerung der Rollenachse am Rollenwagen eine gleichmäßige Beanspruchung der beiden parallel laufenden Rollen gewährleistet wird. Der Schwerpunkt der Glas-Schiebetür ist somit immer im Lot.





Lust auf Leichtigkeit

An ihren auffälligen Laufrollen schwebt die Schiebetür dank eines in die Aluminium-Laufschiene eingeklipsten Kunststoffprofils über die Lauffläche. Alle sichtbaren Metallteile sind aus Aluminium gefertigt. Individuellen Ansprüchen wird Milango SLIDE RSP 80 durch zahlreiche Sonder-Eloxaltöne gerecht. Durch das Tragprofil können sogar bauliche Unregelmäßigkeiten der Wand ausgeglichen werden; das aufgesteckte Rundprofil der Laufschiene sorgt dann für eine schnurgerade Linie.



Aufbau der Laufschiene
(zur Veranschaulichung ohne Abdeckung)



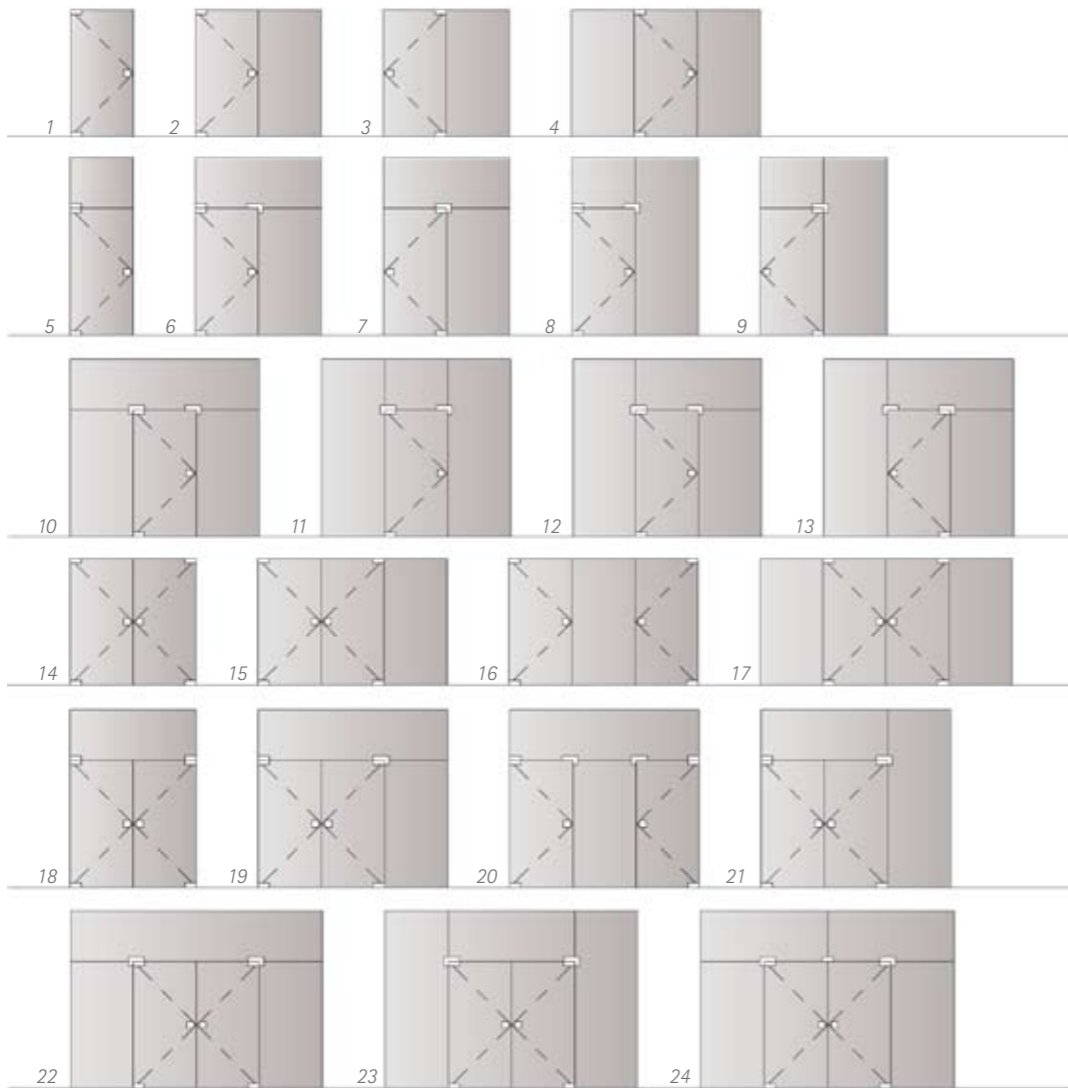
Planen mit Weitblick

Ganzglasanlagen ermöglichen eine funktionelle Raumaufteilung, ohne das Licht und die Sicht zu nehmen.

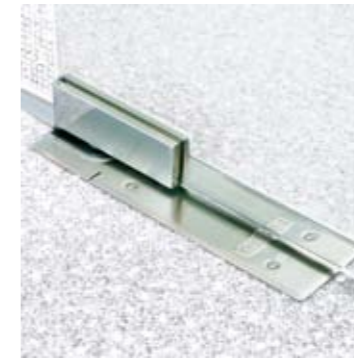
Gerade auch in der Büro- und Geschäftswelt lassen sich durch unsere vielfältigen Beschlagsysteme außergewöhnliche

Konzepte und Grundrisse realisieren. Die komfortablen Pendel- oder Anschlagtüren des Milango SYSTEM Classic

passen sich jeder Raumsituation an und erfüllen in optischer wie technischer Hinsicht höchste Ansprüche.



*Vielseitigkeit ist Standard bei unserem Classic-Programm.
Die Beschläge sind auch für große und schwere Türflügel geeignet und
erlauben Varianten in beliebiger Kombination.*



Bodentürschließer geschlossen



Bodentürschließer offen



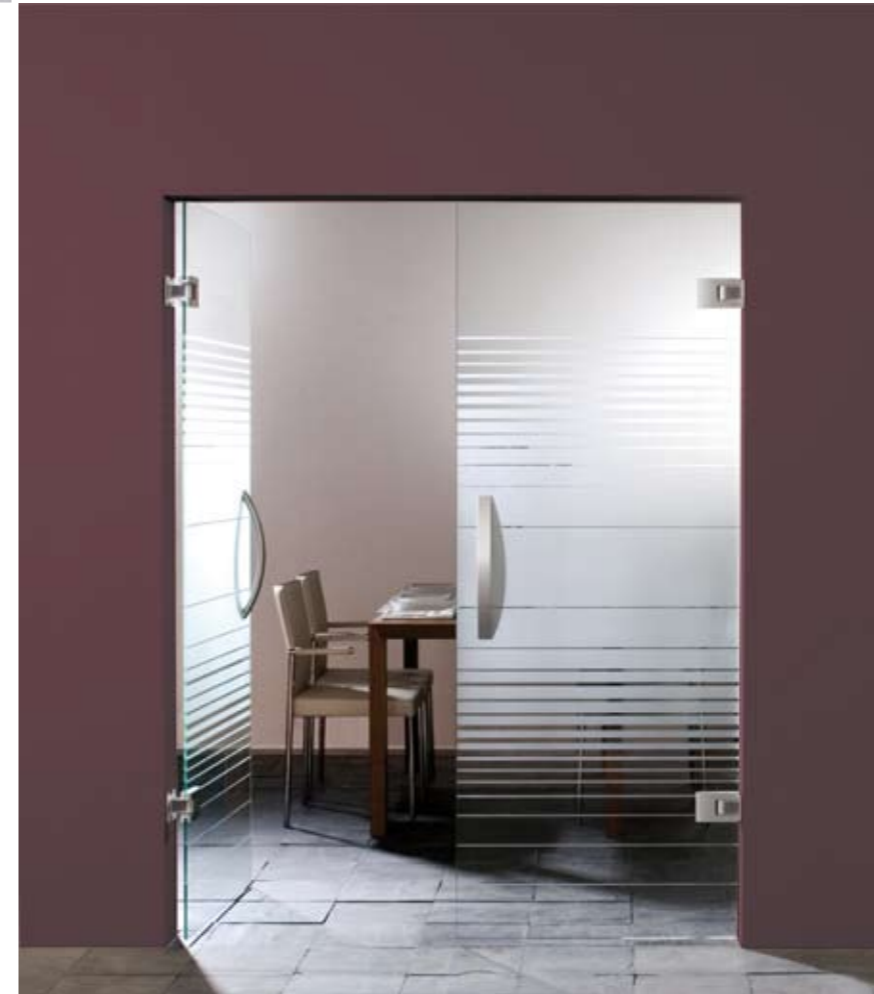
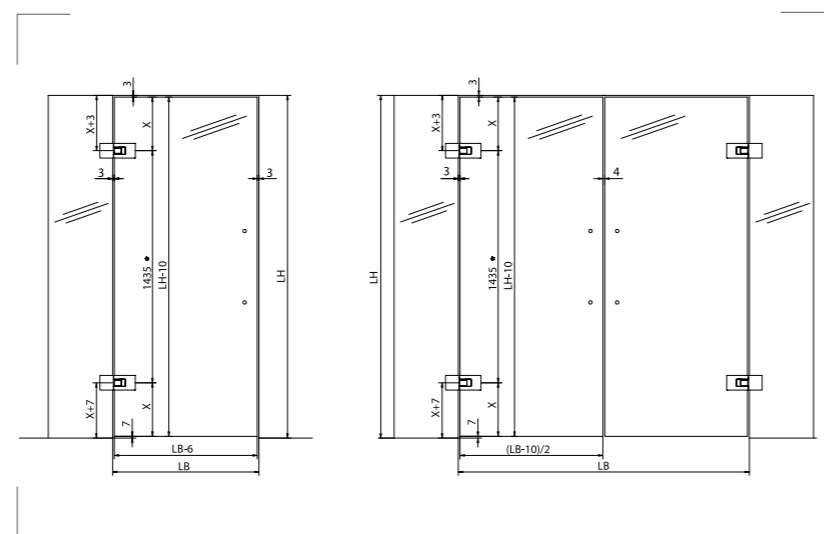
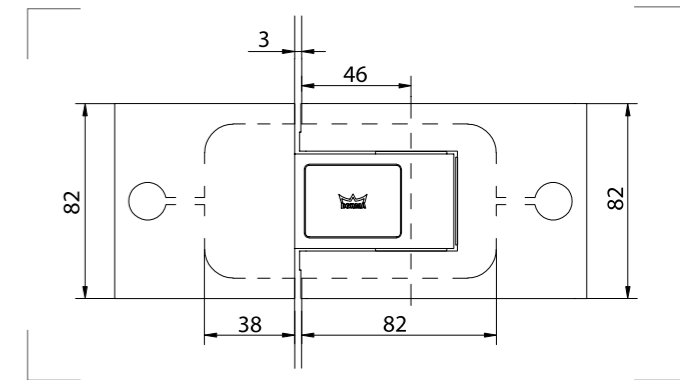
Eckschloss Profilzylinder
vorgefertigt





Pendeln mit Patent

Mit dem Milango SYSTEM Tensor können Sie sich auf höchstem Niveau einpendeln!
Die patentierte Technik schließt Ihre Pendeltür selbsttätig und präzise in die justierbare Null-Stellung. Es gibt zwei unterschiedliche Ausführungen: Für die Wandmontage und die Glas-an-Glas-Installation. Formschöne Halteklammern ergänzen das System und ermöglichen den problemlosen Einbau Ihrer Ganzglasanlage. Alle Beschläge sind wartungsfrei und in verschiedenen Oberflächen lieferbar.



Es sind die Feinheiten, die Milango Glastüren unverwechselbar machen!

Die Glasarten **Semco Basic**, **Semco Basic H** und **Semco Premium** bieten Ihnen höchste Qualität und Sicherheit. Die Glastüren werden streng nach DIN EN 12150 (CE-Kennzeichnung) in den eigenen Sicherheitsglaswerken hergestellt.

Semco Basic ist ein Einscheibensicherheitsglas, kurz ESG genannt. Bei Semco Basic H wird das Einscheibensicherheitsglas zusätzlich einem mehrstündigen Heißlagerungstest (H-Test) unterzogen. Die Glasart Semco Premium ist ein Verbundglas (VG), dass aus zwei ESG-Gläsern gefertigt wird. Alle Glasarten bieten eine hochgradige Elastizität und Biegebruchfestigkeit. Mit Hilfe der hochwertigen Sencoglas Herstellungsverfahren gewährleisten die Milango Glastüren im Falle eines Scheibenbruchs ein verringertes Verletzungsrisiko.

Semco Basic: Einscheibensicherheitsglas (ESG)

ESG ist ein vorgespanntes Glas. Die Herstellung erfolgt durch eine spezielle Wärmebehandlung. Das Glas wird erhitzt und anschließend mit Kaltluft abgeschreckt. Durch das rasche Abkühlen entsteht im Inneren des Glases eine Zugspannung. Auf der äußeren Glasfläche entsteht eine Druckspannung. Um die Sicherheitseigenschaften gewährleisten zu können, müssen die Druck- und Zugspannung im Gleichgewicht stehen. Kommt es zum Scheibenbruch, zersplittert das ESG nicht wie herkömmliches Glas, sondern zerfällt in ein engmaschiges Netz von unscharfen, kleinen Glasstücken. Diese Eigenschaft senkt die Verletzungsgefahr (Sicherheitseigenschaft). Weitere Eigenschaften des ESGs von Sencoglas sind seine hohe Elastizität und Biegebruchfestigkeit, aber auch eine erhöhte Schlagfestigkeit und Temperaturwechselbeständigkeit.

Semco Basic H: ESG mit Heißlagerungstest

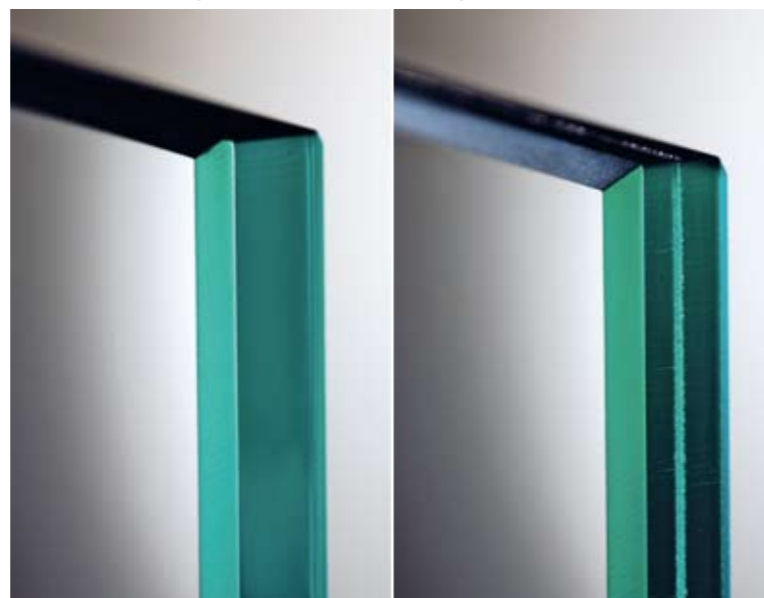
Bei der Herstellung von ESG-Gläsern lässt sich nicht vermeiden, dass die verwendeten Vorprodukte Nickel-Sulfid-Einschlüsse enthalten. Dadurch kann es zu Spontanbrüchen kommen. Durch den mehrstündigen Sencoglas Heißlagerungstest (H-Test) werden Ihre Milango Glastüren auf mögliche Nickel-Sulfid-Einschlüsse geprüft. Die Gefahr von Spontanbruch wird so auf ein technisch nicht vermeidbares Restrisiko (statistisch für ESG-H $\leq 0,0001\%$) ausgeschlossen.

Semco Premium: Verbundglas (VG)

Bei der Herstellung von Semco Premium werden zwei oder mehrere übereinanderliegende Semco Basic Gläser (ESG) durch eine oder mehrere Folien aus Polyvinylbutyral (PVB) fest miteinander verbunden. Milango Verbundglas ist ein splitterbindendes Glas. Bei Versagen der Scheiben haften die Bruchstücke an der Folie. So gut wie keine scharfkantigen Splitter lösen sich vom Glas. Die durch die elastische Folie gewährleistete Resttragfähigkeit minimiert die Verletzungsgefahr, die aktive Sicherheit wird dadurch erheblich erhöht.

Einscheibensicherheitsglas (ESG)

Verbundglas (VG)



Glassatinierung mit Sandstrahltechnik

Glastüren spielen für die eigene moderne Raumästhetik eine wichtige Rolle. Die unterschiedlichen Glastechniken verleihen der Tür einen individuellen Ausdruck und geben Freiheit für kreative und funktionelle Gestaltung. Lassen Sie sich durch die unterschiedlichen Möglichkeiten der Milango Glastechnik bei der anspruchsvollen Ausgestaltung Ihrer Räume inspirieren.

Glasschliff

Ein hochwertiger Rillenschliff verleiht Ihrer Glastür einen eigenen Charakter. Beim Rillenschliff werden Motive in die Glasoberfläche gearbeitet. Die Ausprägung (Rille) hängt von der Größe und dem Profil der Schleifscheibe ab. Je nach Werkzeug kann die Breite der Rille (C-Schliff oder V-Schliff) variiert werden. Die Form der Rille wird durch den Schleifkörper erzeugt und kann C- oder V-förmig sein. Eine besondere Brillanz erzeugt der Rillenschliff auf einer satinierten Tür. Es können verschiedene Rillenschliffmotive mit weiteren Techniken, wie Siebdruck oder aufgeklebten Glasapplikationen, kombiniert werden.

Glassatinierung

Die mikrofeine Glassatinierung von Milango mit Sandstrahltechnik verleiht Ihrer Glastür eine dezente Eleganz. Bei dieser Technik wird spezielles Strahlgut mit hohem Druck auf das Glas geschleudert, um reizvolle Nuancen auf der Oberfläche zu erzeugen. Durch die Lichtdurchlässigkeit des Glases wird das Dekor zum stilvollen Blickfang des Raumes. Mit der dazu optional erhältlichen Milango Easy-To-Clean Beschichtung (Milango ETC) erzielen Sie für (großflächige) Sandstrahlungen ein optimales Oberflächenfinish. Fingerabdrücke und andere Verschmutzungen werden so auf ein Minimum reduziert und lassen sich jederzeit leicht entfernen.

Glasdruck

Ein hochwertiger Druck auf dem Werkstoff Glas macht die Scheibe im Design einzigartig. Keramische Farben werden in einem aufwendigen Druckverfahren in die Glasoberfläche gebrannt und verleihen dem Glas seinen individuellen Charakter.

Applikationen

Das Aufsetzen von Schmuckapplikationen, Verzierungen oder Bleiornamenten ist eine traditionsreiche Glaskunst. In aufwendiger Handarbeit werden unterschiedliche Glaselemente verklebt und zu einem Gesamtkunstwerk zusammengefügt.

Fotoverbund

Mit Fotos oder Zeichnungen im Milango Glasverbund, blickdicht oder transparent als Vollbild gedruckt, setzen Sie Akzente in Ihrem Raumkonzept. Ein speziell aufbereitetes Foto liegt zwischen zwei Glasscheiben und wird durch die glatten Glasaußenflächen geschützt. So entsteht Bilderspaß ohne zusätzlichen Pflegeaufwand.

Textilverbund

Mit moderner Technik wird der ausgewählte Textilstoff zwischen zwei Glasscheiben laminiert. Die glatten Außenflächen schützen das innenliegende Textildekor. Dieses Verfahren verspricht dauerhafte Freude an textiler Transparenz.

Sonderverbund

Dekorative und außergewöhnliche Materialien werden mit dem Werkstoff Glas laminiert. Das eingeschlossene Material wird durch die glatten Außenflächen des Verbundglases geschützt. Durch diese Technik wird eine kreative Freiheit für spannende Motive geboten.



Textilverbund mit feinem Gewebe

Sonderverbund mit Holzdekor in Macassaroptik



Farbverbund

Für die Herstellung von Farbverbundgläsern werden überwiegend eine oder mehrere PVB-Folien (Polyvinylbutyral) verwendet. Die Folien sind vollflächig pigmentiert, extrem farbbeständig und auf Wunsch auch blickdicht. Der Einschluss zwischen zwei Glasscheiben schützt die Folie vor äußeren Einflüssen und garantiert eine dauerhafte Farbfreude.

Schmelzglas

Unter Schmelzglas versteht man Glas, das bei hohen Temperaturen im Ofen auf geeigneten Formmaterialien veredelt wird. Eingeschmolzene Strukturen und Farben verleihen eine einzigartige Brillanz und Ausdrucksstärke. Das Aufsetzen von Schmuckapplikationen, Verzierungen oder Bleiornamenten sind eine traditionsreiche Glaskunst. In aufwendiger Handarbeit werden unterschiedliche Glaselemente verklebt und zu einem Gesamtkunstwerk zusammengefügt.

Beachten Sie bitte folgende Pflegehinweise:

- Bei der Routinereinigung Ihrer Glastür reicht es, die Oberfläche mit klarem Wasser zu reinigen. Am besten verwenden Sie dazu einen Schwamm oder ein weiches Tuch. Unter leichtem Druck lassen sich so die meisten Verunreinigungen gut entfernen.
- Bei größeren Verschmutzungen setzen Sie bei allen Milango Glastüren am besten unser „Milango ETC After Care“ ein. So erreichen Sie ein optimales Reinigungsergebnis.
- Überflüssiges Wasser können Sie mittels Schwamm oder Tuch von der Glasoberfläche entfernen. Abschließend können Sie Ihre Milango Glastür mit einem Mikrofasertuch trocken polieren.

• ACHTUNG!

Bitte verwenden Sie keine scheuernden, ätzenden, säurehaltigen oder alkalischen Reinigungsmittel. Baumwolltücher neigen zum fusseln und sollten deshalb nicht verwendet werden. Ebenso sollten Sie keine kratzenden Werkzeuge, Rasierklingen und Schaber verwenden. Sie können auf der Oberfläche irreparable Kratzspuren hinterlassen.

• HINWEIS:

Wenn Wasser über einen längeren Zeitraum auf die Glasoberfläche einwirkt, können sich Rückstände bilden. Daher ist schnelles Abtrocknen von Vorteil.

Für mögliche Garantie- oder Gewährleistungsansprüche beachten Sie bitte die allgemeinen Geschäftsbedingungen. Die einschlägigen technischen Richtlinien finden Sie in der aktuellen Milango Preisliste oder unter www.semcooglas.de.

Bei Fragen stehen wir Ihnen gerne zur Verfügung.

Ihr Semcooglas-Partner

Milango ETC Oberfläche (easy to clean)

Milango Glastüren bekommen durch die als Zusatzausstattung erhältliche Milango ETC Oberfläche (easy to clean) teflonartige Eigenschaften, worauf Verschmutzungen nicht mehr, oder nur sehr leicht anhaften können.

Für alle Glastüren mit der Milango ETC-Oberflächenveredelung wurde die Verträglichkeit mit einer Reihe handelsüblicher Reiniger getestet. Da die Hersteller dieser Reiniger die Inhaltsstoffe jederzeit, ohne vorherige Ankündigung, ändern können, kann die nachfolgende Liste aber nur als Leitfaden dienen. Eine Gewährleistung auf die Verträglichkeit kann deshalb nicht übernommen werden.

Die Verträglichkeit kann von Semcooglas nur für „Milango ETC After Care“ verbindlich bestätigt werden.

Die Beständigkeit gegenüber folgenden Reinigern wurde getestet:

00-WC-Reiniger	Essigsäure Konz.	Palmolive
Ajax	Flip	Pril
Ajax Ultra	Frosch Essigreiniger	Sagropius
Ameisensäure Konz.	Frosch Neutralreiniger	Sagrotan
Aceton	Glasreiniger	Sidol
Biff	Lamigrund	Sidolin Top
Cillit	Meister Proper	Viss
Der General	NaOH 40%ig	Waschbenzin
Domestos	NH ₂ 25%ig	Zitronensäure
Dor	(Ammoniakwasser)	

HINWEIS:

- Verzichten Sie auf den Einsatz von stark alkalischen Reinigern, wie z.B. Antikal.
- Chlorhaltige Reiniger wie Klorix können schädlich für die Milango ETC Oberfläche sein und sollten daher nicht eingesetzt werden.

www.semco Glas.de



Ihr SEMCOGLAS Partner